

STREETLIFE®



NL
DE
EN
FR

Extraordinary for Landscape Architects

www.streetlife.nl

Giant Flowerpots Gent, BE



CIRCULAR BENCHES

EN The Rough&Ready Circular Benches are available in 6 dimensions, with optional backrests. They are also available with All Black beams, made out of recycled black plastic. Green Circular Benches are planter elements that offer plenty of seating. The seating elements are delivered completely pre-assembled. Streetlife recommends equipping the tree planter with the Treetec® Bottom Up System.

FR Les Bancs Circulaires Rough&Ready sont disponibles en 6 dimensions, avec dossiers optionnels. Ils existent également avec des lattes All Black (plastique recyclé). Les Bancs Verts Circulaires sont des jardinières mobiles dont les assises peuvent accueillir plusieurs personnes. Les éléments d'assises ont été entièrement prémontés. Streetlife conseille d'équiper le bac à arbre du système Treetec® Bottom Up.

Tampere, FI



Den Bosch, NL



Alphen a/d Rijn, NL



TREE TUBS

EN Each Streetlife Tree Tub is designed to allow it to be moved tree and all. All Tree Tubbs higher than 75cm can be equipped with our Treetec® Tree Care System if required.

FR Chaque Bac à Arbre de Streetlife est conçu afin de pouvoir être déplacé avec son contenu. Tous les Bacs à Arbres peuvent être livrés en option avec l'un de nos Systèmes de soin Treetec®.

PILLARS & BOLLARDS



London, UK



Alingsås, SE



Open Pillars



R&R Bollards

R&R All Black Bollards

Bright Bollards



DRIFTER

EN Drifter Benches & Structures are made of recycled mooring posts collected from Dutch ports. They create exceptionally robust, weighty benches made of 30-40 year-old tropical hardwood that has been certified as FSC® reclaimed wood.

FR Les Bancs et Structures Drifter sont réalisés à partir de poteaux d'amarrage recyclés provenant de ports néerlandais. Les bancs sont massifs forment un aspect rustique. Le bois dur des poteaux d'amarrages a 30-40 ans d'âge et est certifié en tant que bois recyclé FSC®.



Drifter Benches



Renesse, NL



Den Haag, NL



Bergschenhoek, NL



Highlife III Picnic Sets

THE NEW STANDARD



The New Standard Benches

HIGHLIFE III

EN The Highlife III style provides a contemporary and graphic character to new seating solutions. The alternating slat design is created using multi-coloured FSC® hardwood in three different widths. The Highlife III product range is a complete family of street furniture including Benches, Top Seats, Picnic Sets and Tree Planters.

FR Le motif caractérisant la gamme Highlife III confère un caractère intemporel et graphique et propose des nouvelles possibilités d'assises. Les lattes sont en bois dur FSC® aux teintes multiples, avec 3 largeurs différentes. La gamme de produits Highlife III offre un ensemble complet de Bancs, Top Seats, Sets de Pique-nique et Bacs à Arbres.



Highlife III Bench Leiden, NL



Big Green Benches London, UK
photo: John Sturrock

GREEN BENCHES

EN The Green Benches are green urban design elements which combine plants with seating. These elements come in a range of materials, sizes and appearances.

FR Les Green Benches comprennent tous les éléments de mobilier urbain destinés à la végétalisation urbaine et permettent d'allier les assises au végétal. Ces éléments varient en termes de matériau, de taille et d'aspect.



Solid Green Benches



R&R Basic Hug Tubs



R&R Hug a Tubs



Solid Edge Green Benches



Solid Seat Blocks



R&R Oval Tree Isles Glasgow, UK



Mobile Green Isles Oslo, NO



R&R Round Tree Isles



Mobile Green Isles Surf modules



Solid Terrace System Helsinki, FI

PODIUM, TREE ISLES & TERRACÉS

EN Tree Isles are available in round, oval or rectangular shapes, with optional integrated R&R border seats in various lengths. Surf Isles are Podium Isles with a wavy surface created from 7cm x 7cm Solid slats, which can be executed in either 2D or 3D. The undulating waves invite passers-by to take a seat and have a chat or simply relax in the sun.

FR Les îlots d'Arbres peuvent être ronds, ovales, carrés ou rectangulaires. Ils peuvent recevoir une assise R&R continue de longueur variable. Les îlots Surf sont des podiums dont la surface ondulante constituée de carrelets Solid de 7 x 7 cm peuvent être réalisée en 2D ou en 3D. Ils incitent les passants à s'asseoir et à se détendre au soleil.

HEAVY-HEAVY RANGE

EN Heavy-Heavy Benches are massive, heavy-duty benches created to reflect Streetlife's characteristic natural look. The timber used is W-Wood® which is deeply preserved by impregnation with a wax composition, or FSC® Recycled 100% Douglas.

FR Les Bancs Heavy-Heavy à l'allure massive illustrent à merveille le style naturel de Streetlife. Le bois utilisé est le W-Wood®, préservé par imprégnation en profondeur avec une composition à base de cire, ou de Douglas en bois recyclé FSC®.



Heavy-Heavy (H-H) Block Seats



Heavy-Heavy Low Industry Bench



Heavy-Heavy Benches with backrest



H-H Low Bench



H-H Block Seats



Cliffhanger Benches Helsingborg, SE

CLIFFHANGER

EN The Cliffhanger Park Benches are cantilever benches that can be attached to a sturdy wall, Shrubtub Planter or placed as a freestanding bench. The slat segments are assembled with staggered joints to reinforce the continuous character of these attractive hanging benches.

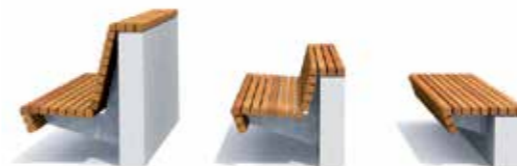
FR Les Cliff Hanger Park Benches sont des bancs en porte-à-faux qui se fixent à un mur ou à une jardinière Shrubtub. Ils peuvent également être installés sur pieds de supports. L'effet de lattes en quinconce accroît le caractère de continuité de ces bancs de parc au "look" on se trouve plus sympathique.



Cliffhanger Park Benches
Free standing



Cliffhanger Shrubtub



Cliffhanger Park Benches
High – Medium – Low



New York, US



Ijmuiden, NL



Kapellen, BE



R&R Shade Curved Genève, CH



R&R Shade Pergola



R&R Shade CorTen

SHADES

EN Rough&Ready Shades offer a modular shade solution for public spaces within the Rough&Ready Range. Straight or Crosswise R&R benches and CorTen Shrubtubs can be added to complement the Shade System. The R&R Shades are available in lightweight and durable W-Wood®.

FR Les Rough&Ready Shades sont un système de pergolas modulaires dans la Collection Rough&Ready. Des bancs droits R&R ou R&R Crosswise, ainsi que des bacs à arbre Shrubtubs, viennent compléter le système. Les Shades R&R ne sont disponibles qu'en W-Wood®, un bois qui a l'avantage de combiner écologie et poids limité.



R&R Shade Wooden Columns



Assendeft, NL



Ahuy, FR

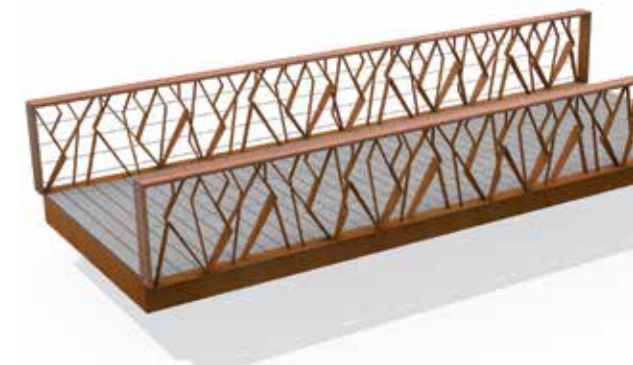


ONA Bridge

BRIDGES

EN Streetlife designs and supplies architectural bridges for pedestrians and cyclists. The prefabricated bridges blend in and harmonize with the landscape and are made of robust sustainable materials. Streetlife bridges are engineered to conform with local standards and approved by external engineers conform national legislation of your project location: Eurocode + national annex.

FR Streetlife conçoit et livre des passerelles à caractère architectonique pour utilisation piétonne et cycliste. Les passerelles préfabriquées se mêlent harmonieusement dans le paysage et sont fabriquées à partir de matériaux robustes et durables. Les passerelles Streetlife sont conçues selon les normes locales et approuvées par un bureau d'étude externe conformément aux législations sur l'emplacement du projet : Eurocode + annexes nationales.



Branches Bridge



Tree Grilles Casual Dots Zottegem, BE

TREE GRILLES & GUARDS




EN The Streetlife Tree Grilles all feature patterns with a graphic element. Whether square or round, Tree Grilles come in four different sizes as standard. Our grids can be supplied in the required traffic category. A number of our Tree Grids are also ADA approved, meaning that they meet the strictest safety standards.

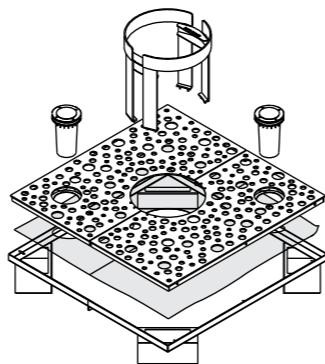
FR Les Grilles d'Arbres Streetlife possèdent toutes un motif unique développé autour d'un élément graphique. Les Grilles d'Arbres rondes ou carrées sont disponibles dans quatre dimensions, mais peuvent également être réalisées sur-mesure. Nos grilles sont livrées en fonction de la classe de trafic souhaitée. Une partie de nos Grilles d'Arbres répond aux normes américaines de sécurité pour les personnes à mobilité réduite (ADA).



CorTen Press Grating with Tree Guard

Traffic Classification:

- A 
- B 
- C 



Ants



Sound



Magic & Stripes



Casual Dots ADA Springfield, US



Tree Grilles Bamboo Leuven, BE



Solid Meet & Work System



Solid Skirt Top Seat



Solid Staple Cloudy Grey



Solid Bicycle Racks Cloudy Grey

SOLID SERIES

EN Streetlife offers the Solid Series as a slender productline with beams sized 7x7cm/2.8"x2.8". This Series offers its own wide range of products, with its own touch, feel and "minimal" look. As an alternative to FSC® hardwood, Streetlife introduces the exceptionally hard-wearing Cloudy Grey beams. This material is 50% recycled LDPE plastic combined with 50% recycled textile fibres and remnants.

FR Streetlife propose avec la série Solid une ligne de produits élégants avec une section de latte solide de 7x7cm. Cette série à un aspect propre « minimaliste ». Streetlife propose une alternative au bois dur FSC® en présentant un matériau spécial, Cloudy Grey. Ce matériau est constitué à 50 % de plastique PELD et de 50 % de fibres et résidus textiles recyclés.



Philadelphia, US

ABOUT

EN Streetlife speaks the language of landscape architects and spatial planners. We supply the building elements for landscape and urban plans. We consider it a privilege to be able to work with leading architects and cities, and, of course, to contribute towards the realization of high-quality public spaces.

FR Streetlife utilise le langage des architectes, paysagistes et des aménageurs de l'espace public. Nous fournissons les éléments de construction pour le plan d'aménagement urbain ou paysager du concepteur. C'est un privilège de collaborer avec des villes et des architectes de premier plan, et de contribuer à la réalisation d'un espace public haut de gamme

STREETLIFE BV
Head Office
Herengracht 36
2312 LD Leiden
The Netherlands

T +31 (0)71 333 33 33
E streetlife@streetlife.nl

STREETLIFE America LLC
Philadelphia, PA
T +1 215 247 0148
E streetlife@streetlifeamerica.com

STREETLIFE Studio Scandinavia
Malmö, Sweden
T +46 (0)41 677 50 53
M +46 (0)70 924 61 63
E studioscandinavia@streetlife.nl

STREETLIFE Middle East
by WT Burden, Dubai, UAE | Doha, Qatar
T +971 (0)4 88 607 00
E streetfurniture@wtburden.ae

STREETLIFE United Kingdom
T +44 (0)20 30 20 1509
E enquiriesUK@streetlife.nl

STREETLIFE Deutschland
T +31 (0)71 333 33 60
E Auskunft@streetlife.nl

STREETLIFE France
T +33 (0) 1 83 71 01 71
E demandes@streetlife.nl



All Black

EN All Black is manufactured from locally-collected used plastic (like plastic bags, plastic used in construction and agriculture, plastic chairs, etc.), which is then recycled and dyed a black that retains its colour throughout the structure of the beam. The colour is created using a polyethylene and polypropylene compound that remains durably black due to a process of UV stabilisation. This durable material is maintenance-free, has a coarse structure and does not splinter or crack. Ink and paint cannot penetrate the matt surface of the material.

FR All Black est fabriqué à partir de plastique recyclé (sacs, chaises en plastique, bâches agricoles, plastiques de construction, etc.). Il est teinté dans la masse. Le matériau composite (PE et PP) conserve sa couleur d'un noir profond parce qu'il est stable aux UV. Ce matériau durable ne requiert aucun entretien et présente un aspect mat et rugueux. Garanti sans éclaves, imperméable à l'encre et à la peinture.



New York, US



Solid All Black Bench



R&R All Black Curved Bench



R&R All Black Picnic Sets



R&R All Black Circular Benches